

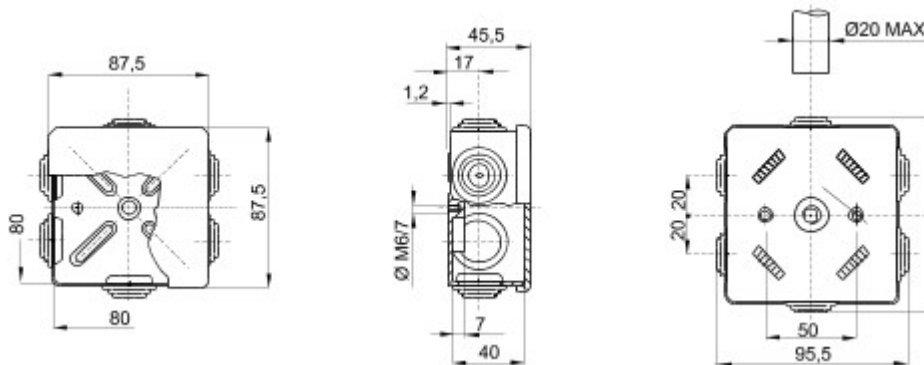


A 44 CE sorozatú - Felületre szerelhető, vízmentes csatlakozódobozok nagy teljesítményű technopolimerekből készültek az EN 60670-1 (CEI 23-48) és az IEC 60670-22 (CEI 23-94) szabványoknak megfelelően. A termékválasztékban megtalálhatók az IP44, IP55, IP56 védettségi fokozatú, sima falú vagy kábel tömszelencékkel és különféle típusú fedelekkel: teli / átlátszó, mély / sima, bepattintós / csavaros (műanyag, 1/4-es fordulatú rögzítés, vagy fém) ellátott változatok. Különböző önkilto alanyagokból készült változatokban kaphatók (960°C GWT-ig). Alkalmask normál csatlakoztatási feladatokhoz, speciális felhasználásokra és ipari célokra egyaránt.

Érintésvédelmi osztály	II (IEC 61140 szabvány szerint)	Szín	Szürke RAL 7035
IP védettség szintje	IP44	Alapanyag	Technopolimer GWPLAST 75
Ütés állóság	IK07	Belső méretek: HxMxM (mm)	80x80x40
Bemenő furatok száma/Ø	6/23	Alkalmazás	Speciális alkalmazások
Izzóhuzalos vizsgálat	960 °C	Fedél	Sima rápatintható
Üzemi hőmérséklet	-25 +60°C	Elektronikai kód	02210
Hőállóság (golyós nyomópróba)	85 °C	Falak	Kábel tömszelencékkel
Kiegészítők	GW44622		



DIMENSIONAL



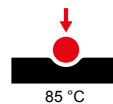
TECHNICAL SYMBOLOGY



IP
IP44

IK
IK07

GWT
960 °C



STANDARDS/APPROVALS

